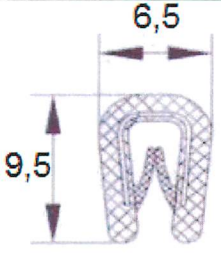
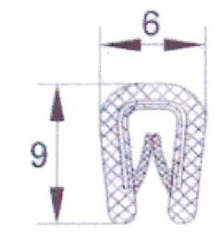
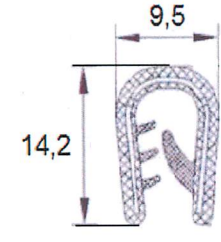
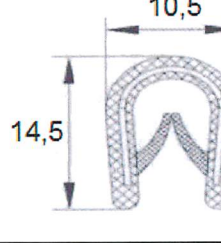
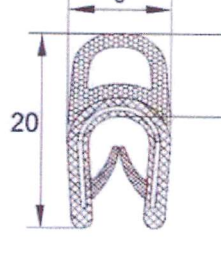
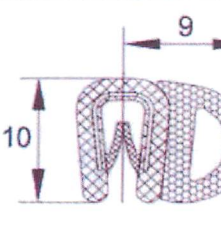
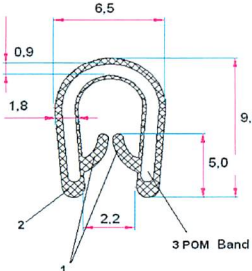
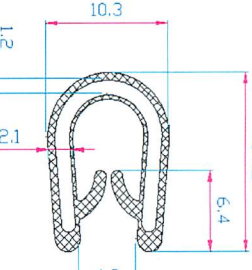
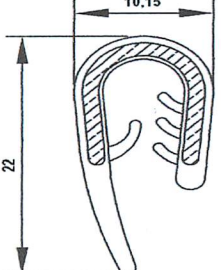
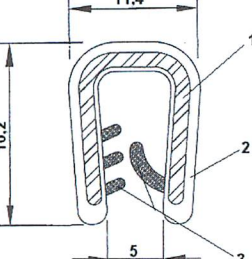


PVC – Kantenschutzprofile/Kantenschutzdichtprofile

	<p>PVC Kantenschutz 50-0001 mit eingebettetem Metallklemmband</p> <p>Klemmbereich: 0,5 – 2,0 mm Farbe: schwarz, weißgrau, silbern Bundlänge/Verkaufseinheit: 100m/100m</p>
	<p>PVC Kantenschutz 50-0002 mit eingebettetem Metallklemmband</p> <p>Klemmbereich: 1,0 – 2,0 mm Farbe: schwarz, weißgrau, grau Bundlänge/Verkaufseinheit: 100m/100m</p>
	<p>PVC Kantenschutz 50-0003 mit eingebettetem Metallklemmband</p> <p>Klemmbereich: 1,0 – 4,0 mm Farbe: schwarz Bundlänge/Verkaufseinheit: 100m/100m</p>
	<p>PVC Kantenschutz 50-0025 mit eingebettetem Metallklemmband</p> <p>Klemmbereich: 1,0 – 4,5 mm Farbe: schwarz Bundlänge/Verkaufseinheit: 100m/100m</p>
	<p>PVC Kantenschutz 50-3001 mit eingebettetem Metallklemmband</p> <p>Klemmbereich: 1,0 – 4,0 mm Farbe: schwarz Bundlänge/Verkaufseinheit: 50m/50m</p>
	<p>PVC Kantenschutz 50-3007 mit eingebettetem Metallklemmband</p> <p>Klemmbereich: 1,0 – 2,0 mm Farbe: schwarz Bundlänge/Verkaufseinheit: 50m/50m</p>

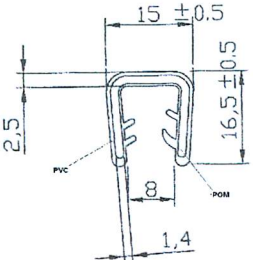
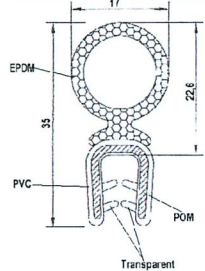
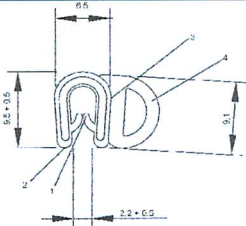
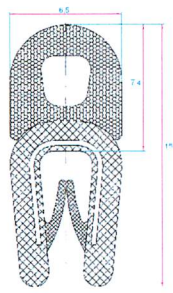
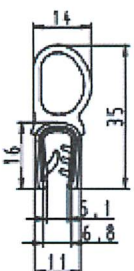
PVC – Kantenschutzprofile/Kantenschutzdichtprofile

mit Kunststoffklemmband

	<p>PVC Kantenschutz 50-1001 mit eingebettetem Kunststoffklemmband aus POM</p> <p>Klemmbereich: 0,5 – 2,0 mm Farbe: schwarz, grau, beige, blau Bundlänge/Verkaufseinheit: 100m/100m</p>
	<p>PVC Kantenschutz 50-1002 mit eingebettetem Kunststoffklemmband aus POM</p> <p>Klemmbereich: 1,0 – 4,0 mm Farbe: schwarz, grau Bundlänge/Verkaufseinheit: 100m/100m</p>
	<p>PVC Kantenschutz 50-1003 mit eingebettetem Kunststoffklemmband aus POM</p> <p>Klemmbereich: 1,0 – 3,5 mm Farbe: schwarz Bundlänge/Verkaufseinheit: 100m/100m</p>
	<p>PVC Kantenschutz 50-1004 mit eingebettetem Kunststoffklemmband aus POM</p> <p>Klemmbereich: 1,5 – 4,5 mm Farbe: schwarz Bundlänge/Verkaufseinheit: 100m/100m</p>

PVC – Kantenschutzprofile/Kantenschutzdichtprofile

mit Kunststoffklemmband

	<p>PVC Kantenschutz 50-1005 mit eingebettetem Kunststoffklemmband aus POM</p> <p>Klemmbereich: 3,5 – 8,0 mm Farbe: schwarz, grau Bundlänge/Verkaufseinheit: 100m/100m</p>
	<p>PVC Kantenschutz 50-2002 mit eingebettetem Kunststoffklemmband aus POM</p> <p>Klemmbereich: 2,0 – 4,0 mm Farbe: schwarz Bundlänge/Verkaufseinheit: 50m/1.000m</p>
	<p>PVC Kantenschutz 50-2003 mit eingebettetem Kunststoffklemmband aus POM</p> <p>Klemmbereich: 1,0 – 2,0 mm Farbe: schwarz Bundlänge/Verkaufseinheit: 100m/100m</p>
	<p>PVC Kantenschutz 50-2005 mit eingebettetem Kunststoffklemmband aus POM</p> <p>Klemmbereich: 1,0 – 2,0 mm Farbe: schwarz, grau Bundlänge/Verkaufseinheit: 100m/100m Abmessungen: 15,1 mmx6,5 mm</p>
	<p>PVC Kantenschutz 50-2021 mit eingebettetem Kunststoffklemmband aus POM</p> <p>Klemmbereich: 2,0 – 4,0 mm Farbe: schwarz Bundlänge/Verkaufseinheit: 50m/50m</p>

TPE – Kantenschutzprofile/Kantenschutzdichtprofile

mit Kunststoffklemmband, Sonderqualitäten in TPE für die Schienenfahrzeuge

	<p>TPE Kantenschutz 50-7000 mit eingebettetem Kunststoffklemmband aus POM</p> <p>Klemmbereich: 0,5 – 2,0 mm Farbe: schwarz Bundlänge/Verkaufseinheit: 100m/100m</p>
	<p>TPE Kantenschutz 50-7001 mit eingebettetem Kunststoffklemmband aus POM</p> <p>Klemmbereich: 1,0 – 4,0 mm Farbe: schwarz Bundlänge/Verkaufseinheit: 100m/100m</p>
	<p>TPE Kantenschutz 50-6001 mit eingebettetem Kunststoffklemmband aus POM</p> <p>Klemmbereich: 0,5 – 4,0 mm Farbe: schwarz Bundlänge/Verkaufseinheit: 100m/100m</p>
	<p>TPE Kantenschutz 50-6002 mit eingebettetem Kunststoffklemmband aus POM</p> <p>Klemmbereich: 0,5 – 2,0 mm Farbe: schwarz Bundlänge/Verkaufseinheit: 100m/100m</p>
	<p>TPE Kantenschutz 50-6003 mit eingebettetem Kunststoffklemmband aus POM</p> <p>Klemmbereich: 0,5 – 2,0 mm Farbe: schwarz Bundlänge/Verkaufseinheit: 100m/100m</p>

Silikon – Kantenschutzprofile mit Edelstahldraht

	<p>Silikon Kantenschutz 50-118-0001 mit eingebettetem Edelstahldraht</p> <p>Klemmbereich: 1,0 – 4,0 mm Farbe: schwarz Bundlänge/Verkaufseinheit: 50m/50m</p>
	<p>Silikon Kantenschutz 50-118-0003 mit eingebettetem Edelstahldraht</p> <p>Klemmbereich: 0,5 – 2,5 mm Farbe: schwarz Bundlänge/Verkaufseinheit: 50m/50m</p>